

Fiche technique

Caractéristiques du produit



Plaque de cuisson 80x51 électrique combinée avec soubassement 400 V

Modèle	Code SAP	00110066
FTHR 70/80 E	Groupe d'articles	Grilles et plaques de cuisson



- Type de surface de l'appareil: Combiné
- Dimensions de la planche à griller [mm x mm]: 800 x 510
- Épaisseur de la planche à griller [mm]: 12.00
- Matériau de la plaque supérieure: Acier sablé
- Tiroir de récupération de la graisse: Oui
- Zones chauffantes indépendantes: Contrôle séparé pour chaque zone de chauffage
- Température maximale de l'appareil [° C]: 300
- Finition de surface: Surface sablée sans revêtement chromé
- Rebord amovible: Oui

Code SAP	00110066	Puissance électrique [kW]	9.000
Largeur nette [mm]	800	Alimentation	400 V / 3N - 50 Hz
Profondeur nette [mm]	700	Dimensions de la planche à griller [mm x mm]	800 x 510
Hauteur nette [mm]	900	Type de surface de l'appareil	Combiné
Poids net [kg]	81.00		

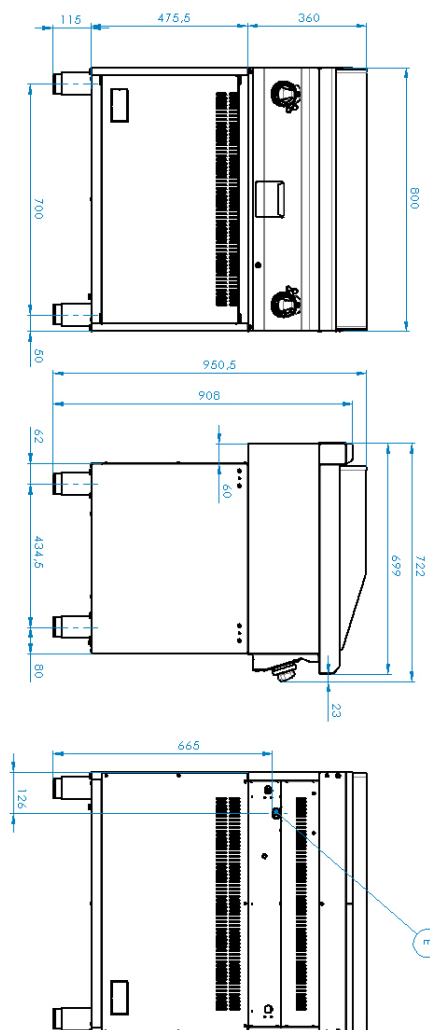
Fiche technique

Dessin technique



Plaque de cuisson 80x51 électrique combinée avec soubassement 400 V

Modèle	Code SAP	00110066
FTHR 70/80 E	Groupe d'articles	Grilles et plaques de cuisson



Plaque de cuisson 80x51 électrique combinée avec soubassement 400 V

Modèle	Code SAP	00110066
FTHR 70/80 E	Groupe d'articles	Grilles et plaques de cuisson

1

Conception entièrement en acier inoxydable

Longue durée de vie
Résistante du matériel des plaques supérieures à la corrosion

- Économies sur les interventions d'entretien
- Service facile et plus rapide

2

Indice de protection IPX4 pour les commandes

Système sans entretien
Résistant aux éclaboussures
Longue durée de vie

- Économies sur les interventions d'entretien
- Nettoyage facile de l'appareil

3

Tiroir pour liquide usé

Assure l'égouttement de l'huile dans le tiroir

- Facile d'entretien
- Nettoyage facile

4

Rebord haut amovible

De meilleures conditions d'hygiène
Empêcher les éclaboussures de graisse sur l'équipement secondaire

- Facile d'entretien
- Nettoyage facile

5

Plaque d'acier combinée

Bon transfert de chaleur et la surface ne sera pas rayée
Permet la préparation sur une plaque lisse ou rainurée

- Gagner du temps lors de la préparation des repas
- Préparation facile de divers types de plats

Fiche technique

Paramètres techniques



Plaque de cuisson 80x51 électrique combinée avec soubassement 400 V

Modèle	Code SAP	00110066
FTHR 70/80 E	Groupe d'articles	Grilles et plaques de cuisson

1. Code SAP:

00110066

2. Largeur nette [mm]:

800

3. Profondeur nette [mm]:

700

4. Hauteur nette [mm]:

900

5. Poids net [kg]:

81.00

6. Largeur brute [mm]:

840

7. Profondeur brute [mm]:

800

8. Hauteur brute [mm]:

975

9. Poids brut [kg]:

95.00

10. Type d'appareil:

Appareil électrique

11. Type de construction de l'appareil:

Stationnaire

12. Puissance électrique [kW]:

9.000

13. Alimentation:

400 V / 3N - 50 Hz

14. Indice de protection d'enveloppe:

IPX4

15. Matériel:

AISI 304 plaque supérieure, AISI 430 revêtement

16. Indicateurs:

Voyants de marche et de préchauffement du four

17. Matériau de la plaque supérieure:

Acier sablé

18. Épaisseur de la plaque supérieure [mm]:

1.20

19. Finition de surface:

Surface sablée sans revêtement chromé

20. Température maximale de l'appareil [° C]:

300

21. Température minimale de l'appareil [° C]:

50

22. Accès au service:

De l'avant en retirant le panneau avant

23. Thermostat de sécurité:

Oui

24. Pieds réglables:

Oui

25. Dimensions de la planche à griller [mm x mm]:

800 x 510

26. Épaisseur de la planche à griller [mm]:

12.00

27. Tiroir de récupération de la graisse:

Oui

28. Zones chauffantes indépendantes:

Contrôle séparé pour chaque zone de chauffage

Fiche technique

Paramètres techniques



Plaque de cuisson 80x51 électrique combinée avec soubassement 400 V

Modèle	Code SAP	00110066
FTHR 70/80 E	Groupe d'articles	Grilles et plaques de cuisson

29. Rebord amovible:

Oui

30. Type de surface de l'appareil:

Combiné